

Vežbe iz Električnih merenja

<http://www.kelm.ftn.uns.ac.rs>

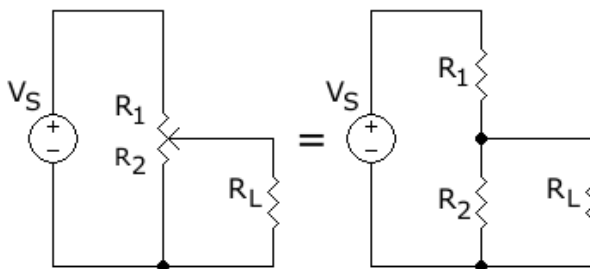
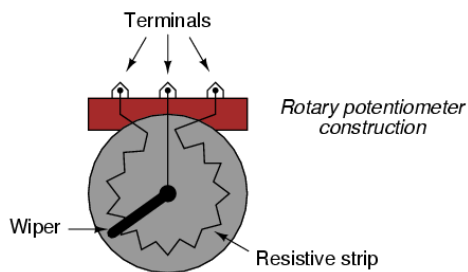
POTENCIOMETAR

Potenciometar je otpornik promenljive otpornosti. Sastoji se od otpornog dela na čijim su krajevima vezani kontakti, i klizača koji se kreće po otpornom delu potenciometra i takođe ima poseban priključak. Okretanjem osovine klizača, korisnik menja vrednost otpornosti.

Najčešći tipovi potenciometara su klizni i rotacioni (kružni).



Princip rada



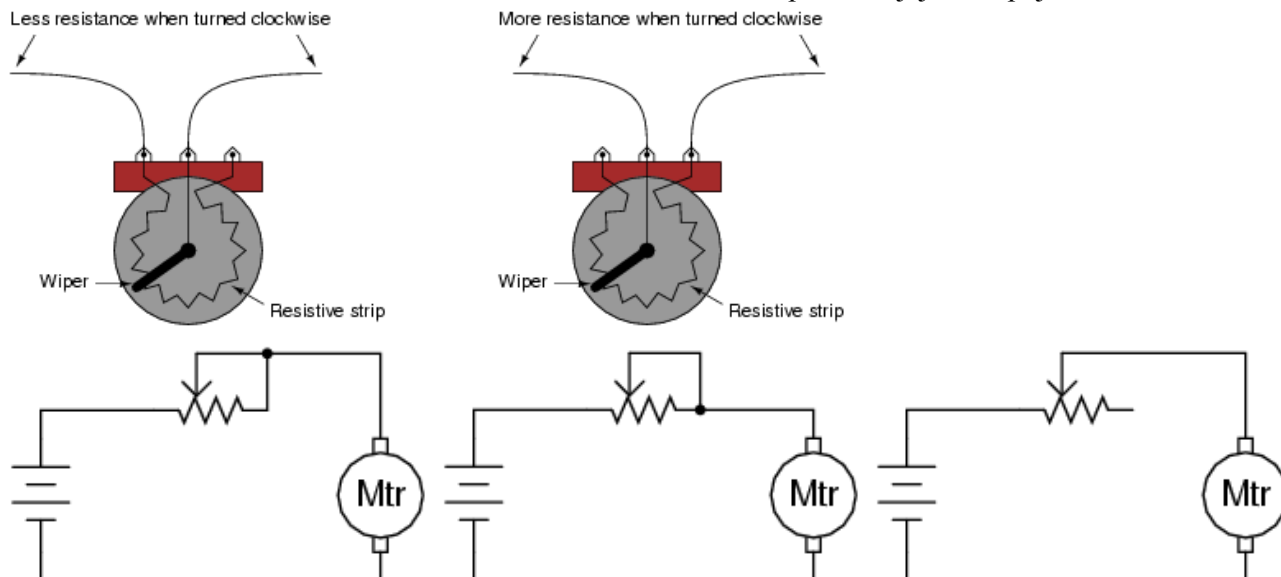
Ako je klizač u skroz levom položaju, otpornost između 1. i 2. terminala je nula, a između 2. i 3. maksimalana, tj. puna otpornost potenciometra. U srednjem položaju, ove otpornosti će biti iste, jednake polovini ukupne otpornosti. U krajnjem desnom položaju, prva otpornost će biti maksimalna, a druga nula jer je klizač u kratkom spoju sa desnim terminalom.

Na gornjoj šemi se može videti da se potenciometar R_p može predstaviti pomoću dva otpornika R_1 i R_2 , gde je $R_1 + R_2 = R_p$. Sa pomeranjem klizača R_1 i R_2 se menjaju tako da jedan raste a drugi opada i obrnuto.

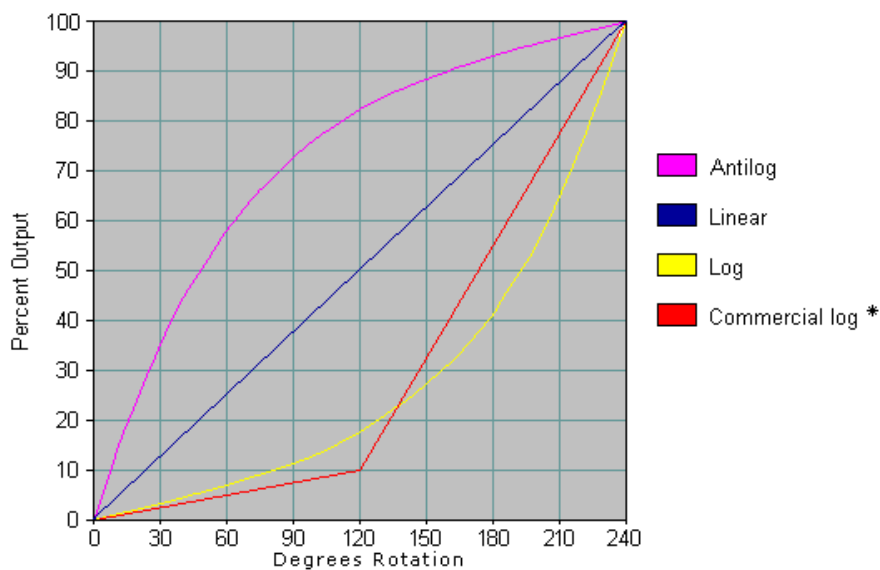
R_1 možemo označiti kao xR_p , a R_2 kao $(1-x)R_p$, gde je x vrednost u intervalu od 0 do 1. Odavde je $100x$ zapravo procentualno izražen položaj klizača potenciometra (od minimuma do maksimuma, gledano u odnosu na prvi i drugi terminal npr.).

Ovako vezan potenciometar je zapravo *razdelnik napona*.

Reostat je drugi način vezivanja potenciometra, u kojem je on promenljivi otpornik, i menja svoju otpornost od nulte do maksimalne. Sve šeme date u nastavku su identične i predstavljaju isti spoj:



Prema prenosnoj karakteristici po kojoj im se menja otpornost sa promenom položaja klizača, potenciometri mogu biti: linearni, logaritamski, antilogaritamski...



Posebna vrsta potenciometra je precizni više-obrtni potenciometar (na vežbama se koristi 10-obrtni). Obični kružni potenciometri imaju opseg kretanja od oko 270° pune rotacije, na kojem se promeni otpornost od minimalne do maksimalne, dok ova vrsta potenciometra ima deset punih obrtaja rotacionog klizača kojim se pokriva opseg od minimalne do maksimalne otpornosti. Ovime se postiže mnogo veća preciznost sa kojom je moguće podesiti određenu vrednost otpornosti potenciometra.



Ovakav potenciometar najčešće ima i posebno dugme-brojčanik (*Vernier*) koji omogućava precizno očitavanje i podešavanje trenutnog položaja klizača.

U prozoru na brojčaniku se ispisuju vrednosti 0-10 (kod 10-obrtnog) što predstavlja broj punih obrtaja brojčanika. Na obodu dugmeta postoji 100 podeoka koji označavaju stote delove kruga. Broj podeoka ispod prozora ili posebno označene crte, predstavlja trenutni položaj klizača. Važno je napomenuti da se ovo odnosi gledano na jedan kraj potenciometra. Gledano sa drugog kraja, ta vrednost je (maksimum – trenutni položaj).

Na gornjem levom primeru se vidi da je trenutni položaj dugmeta 5 krugova i 92 podeoka. Na desnoj slici (u pitanju je 15-obrtni potenciometar) se vidi da je 14 punih okreta i 73 podeoka.

Odavde možemo naći način za očitavanje vrednosti x :

$$x = 0.AB$$

gde je

A – vrednost ispisana u prozoru, broj punih krugova

B – broj podeoka punog kruga (npr. 00, 05, 16, 88, 99...)

U gornjem slučaju bi bilo $x = 0.592$.